



中華堅兵 P350 HYBRID

正3.5噸 新世代頭家得力助手



油電複合 大動力登場!



服務專線：0800-030580
<https://www.china-motor.com.tw/>
製造：中華汽車工業股份有限公司
經銷：通豐汽車股份有限公司



大動力 事業行動更有力

大載重 耐操耐用載更多

大安全 行車防護最安心

正 3.5 噸



大咖登場 震懾商場

中華堅兵
P350
HYBRID

ISG 加持大動力

起步輕盈 事業平步青雲

ISG (整合式馬達) 提供額外助力與動能回收功能，具備起步輕巧、加速順暢與載貨爬坡有力的特性。

PWR

CHR

一般模式，起步加速輕快

無按壓任何按鍵，即有最大4.58kg-m的馬達助力，起步加速十分輕快。

PWR

CHR

動力優先模式，動力再提升

按壓PWR鍵，可獲得最大6.62kg-m的馬達助力，載重輕鬆有力。

PWR

CHR

充電優先模式，備足電量

按壓CHR鍵，加強電池回充，預儲電量提供充足的動力輔助時間。

PWR

CHR

綜合模式，兼顧動力與充電

同時按壓PWR與CHR鍵，可獲得最大6.62kg-m的馬達助力與備足電量。



● 最大綜效馬力 **162.6** 匹



● 5.1M 迴轉半徑駕駛好靈活



大載重賺得多

省時省力 送貨有效率

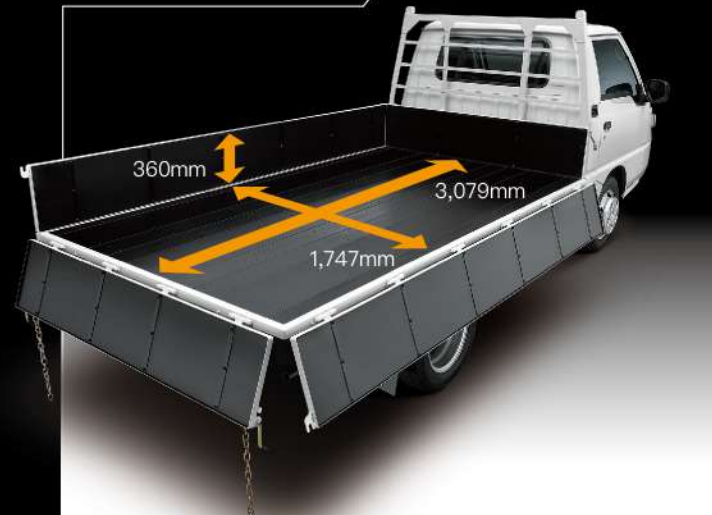


最大可載重1,610kg (木床車型)，並擁有長3,079mm、寬1,747mm、高360mm的寬大貨台，用最大的效率迎接滿利的生意，六片式葉片彈簧、高載重大樑耐操又好載！



● 最大可載重量 1,610 kg (木床車型)

大貨台滿載上路



● 5.37m² 貨台大空間載物多，滿足商場送貨需求 (木床車型)

高載重大樑

底盤車
最大載重 **1,905**
kg



● 底盤結構強化提高載重能力

大安全煞得住

滿載照樣靈敏穩煞

才敢說安全守護



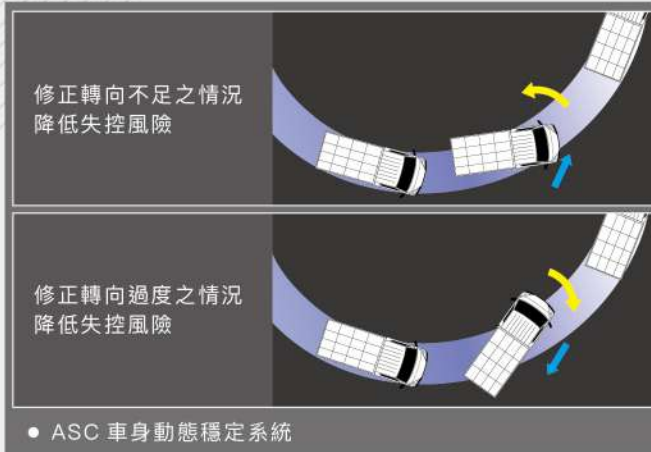
兩大優勢 讓你載重煞得住



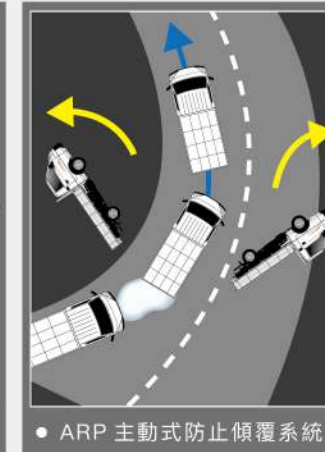
● 15吋後雙輪，擁有更好穩定性，拚生意穩搭搭



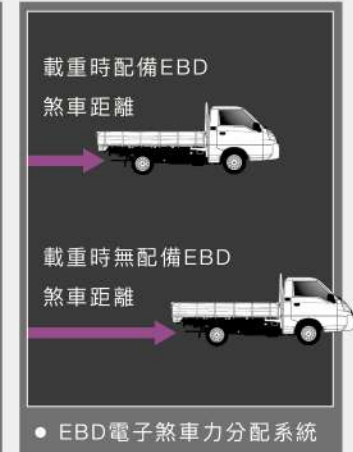
● 前後碟煞，煞車夠力，載重也煞得住



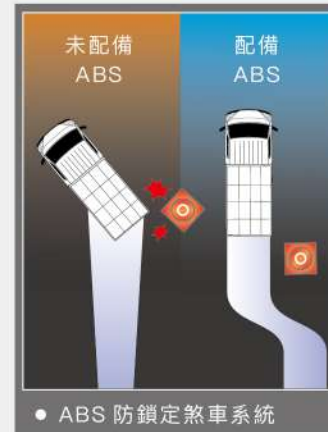
● ASC 車身動態穩定系統



● ARP 主動式防止傾覆系統



● EBD 電子煞車力分配系統



● ABS 防鎖定煞車系統



● HSA 陡坡起步輔助系統



● ESS 緊急煞車警示系統



● DRL 日行燈



獨特SCC智慧防護系統

具備ARP主動式防止傾覆系統/ESS緊急煞車警示/RAB預警煞車/BOS煞車優先系統等，安全配備同級最優

好大心

服務據點綿密

舒適駕乘全台跑透透

中華商用車有口皆碑，服務據點遍布全台暢行無虞，舒適空間，直覺式座艙設計一目了然



大便利

全台超過百間據點，就近
保修真方便



大專業

累積 50 年經驗，提供商
用車專業服務



大貼心

為頭家生意著想的服務，
待車如己般細心照護

舒適座艙設計



● 多功能行車資訊顯示幕
一目了然 好放心



● 藍芽音響主機連線好順心
(支援MP3/WMA讀取)



● 前置杯架 就手設計好
貼心



● 中座椅置物設計 收納資
料好用心

* 同級係指國產總重3-3.5噸小貨車。各車型規格配備請以實車為主。